

**TAKARA
BELMONT**



スライド
テーブル

TS1

スライドテーブル

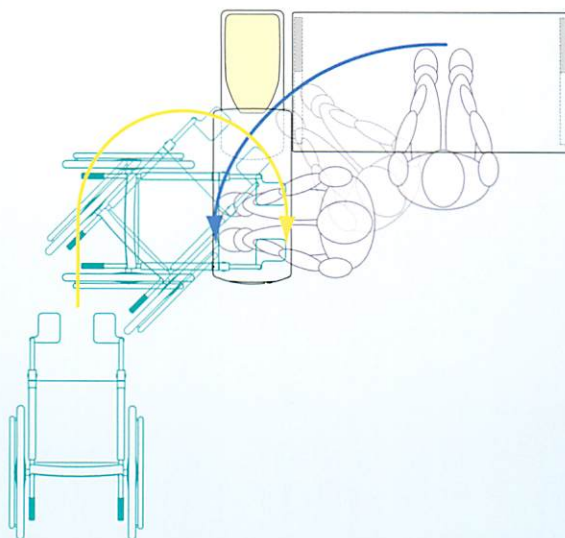
TS1

当社独自のオフセットデザインの採用により、
先生方、患者さんの膝まわりの
パーソナルスペースを広々と確保しました。



オフセットデザイン

ドクターデスクからスライドテーブルに向きを変える際、ドクターの回転動作がスムーズに行えます。また、診察時にもドクターの膝がスライドテーブル本体に触れませんので、ストレスなく診察を行うことができます。



側面イメージ



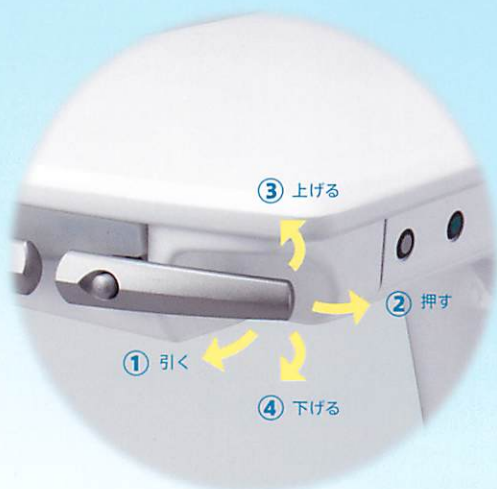
車椅子でも楽々

足元の空間が広いいため車椅子の取り回しが楽に行え、患者さんの導入がスムーズに行えます。

ワンレバー操作可能

テーブル操作はすべて ワンレバー操作で行えます。

レバーを軽く上下左右に動かすだけで、
テーブルすべての操作が手の感覚だけで
容易に行えます。



■ 本体スライド

■ ワンクリックでオートスライド

テーブルを引き出す時や収納する時は、
ワンクリック操作でオートスライドします。

■ ボタン切替でマニュアルスライド

高齢者など気をつけてスライドさせたい時は、
ゆっくりとスライドさせることができます。

本体左右 レバーの押し、引きでテーブルが
スムーズにスライドします。

① ← → ②



本体上下 レバーの上げ、下げでテーブルが
スムーズに上下します。

③ ↑ ↓ ④



イン칭調整

本体高さは1回の操作で約5mmの微調整も可能です。

■ ソフトな動きで揺れを軽減

スライド動作にはソフトスタート/ストップ
機能を搭載。滑らかなスライドを実現します。

■ スライドストローク500mm

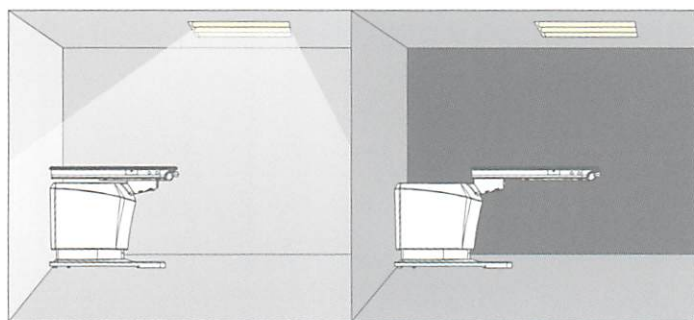
ワイドなスライドストロークにより、ゆとり
ある診療スペースができました。

■ スライドスピード調整

フルストロークを3秒から5.5秒の中で
設定が可能です。スライド動作が滑らかな
ので、より早い設定も選択可能です。

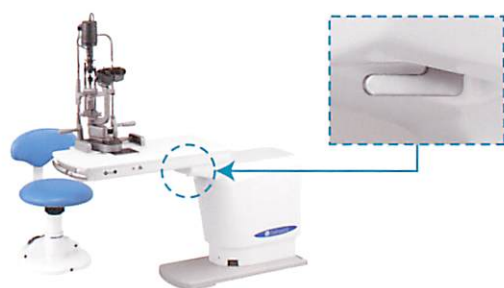
← 3~5.5秒





室内照明連動

スライド時に室内照明と連動させたり、検眼鏡取り出し時に室内照明と連動させることが選択できます。(別途工事が必要です)



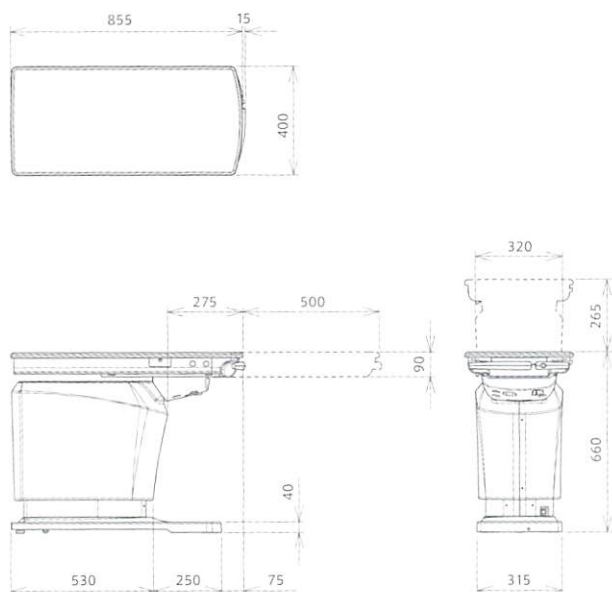
手動スライドレバー

停電や緊急時には、手動スライドレバーでスライドさせることができます。

左引き、右引き

オーダー時にあらかじめ指定した方向のスライドタイプをご用意します。また現地での変更も可能です。

SPEC



本体寸法	400×870×660mm
質量	120kg (検眼鏡ケース付仕様は+3kg)
電気定格	AC100V 4.2/4.9A 50/60Hz
テーブル昇降範囲	660~925mm (電動油圧式)
テーブルスライド範囲	870~1370mm (電動モータ)
許容最大荷重	300N (30kgf)
電撃に対する保護の形式	クラスI機器
販売名	眼科スライドテーブル
製造販売届出番号	27B1X00042001033

(数値は標準値を示す単位mm)

AC電源タイプ

DR-070 Series



DR-070N

電源コードあり
フットスイッチのコードあり



DR-070WLN

電源コードあり
フットスイッチのコードなし

各タイプ共通

■ Color Variation



CG17

CG23

CG3

ES19

■ 背もたれ仕様

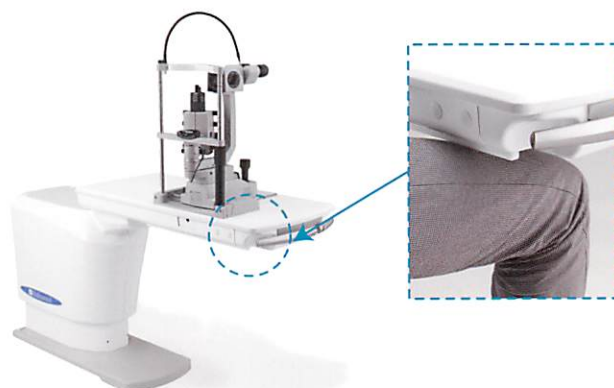


Function



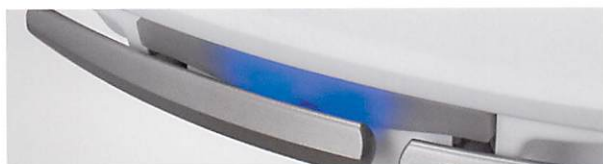
フラットテーブルトップ

ワイドでフラットなテーブルトップを採用。肘のせ台や、診療に必要な説明用模型などを置くスペースを広くしました。



足検出スイッチ

本体下降時、患者さんの足がスイッチに触れると、安全のため下降を停止します。また当社ベシエントスツールとの組み合わせ（バッテリータイプ含む）ではスツール上昇時、患者さんの足がスイッチに触れると、安全のため上昇が停止します。



LEDインジケータ

テーブルスライド動作中、安全のためLEDライトが点滅します。また電源投入時、電気的な確認作業を自動で行なっていることをLEDライトが点灯してお知らせします。



配線収納

スリットランプやカメラのケーブルをテーブル内にすっきりと収納・配線することができます。

Option



検眼ケース

ナイツ社製検眼鏡用となります。（別途純正トランスが必要です）



アゴ台ブラケット

別体式アゴ台取付時のものです。

Color Variation



ホワイト



ピンク

ベシエントスツール

バッテリータイプ DR-070CH

電源コード・フットスイッチコードをなくし、完全コードレス化を実現。スライドテーブルへの患者さんのスムーズな導入を促します。

充電式バッテリー

完全コードレス



バッテリー交換・充電が簡単なカセットタイプを採用。

スライドテーブル
TS1でも操作が可能

※対応機種：
DR-070CHN, CH-BN, WLN, WL-BN



TS1側操作スイッチ

タカラベルモント株式会社

●本社
〒542-0083 大阪市中央区東心斎橋2-1-1 TEL.(06)6212-3620

●メディカル事業部
札幌 TEL.(011)863-2139 大阪 TEL.(06)6211-5947
仙台 TEL.(022)231-3458 岡山 TEL.(086)233-8826
東京 TEL.(03)3401-9795 広島 TEL.(082)277-6700
名古屋 TEL.(052)931-5163 福岡 TEL.(092)474-7306
金沢 TEL.(076)221-8412 鹿児島 TEL.(099)226-9481

●ショールーム
大阪 大阪市中央区島之内2-13-22 (06)6211-5945

ホームページアドレス
<http://www.takarabelmont.co.jp>

- ご購入の前に、設置条件・使用条件・用途をご確認ください。
- ご使用前に添付文書・取扱説明書をよくお読みの上、正しくお使いください。
- 商品の寸法、質量、動作範囲の表示には、若干の誤差を含んでいます。
- このカタログの仕様・デザインは予告なく変更される場合がありますのでご了承ください。
- 写真はカラー印刷のため実物の色とは多少異なる場合があります。



●お問い合わせは…